

MON NOUVEAU BUREAU

FICHE TECHNIQUE NATURA – BUREAUX ET TABLES HAUTES



Chant ABS (méla-
mine)



Chant aile d'avion
(stratifié haute
pression (HPL))



Plateaux :

Plateaux en MFC d'épaisseur 25 mm avec chants ABS de 2mm – 8 coloris au choix.

Plateaux stratifié haute pression en MDF26mm recouvert de HPL avec chant aile d'avion peints, angles du plateau arrondis rayon 100, chants coloris blanc ou noir.

10 mm entre les pieds et le plateau.

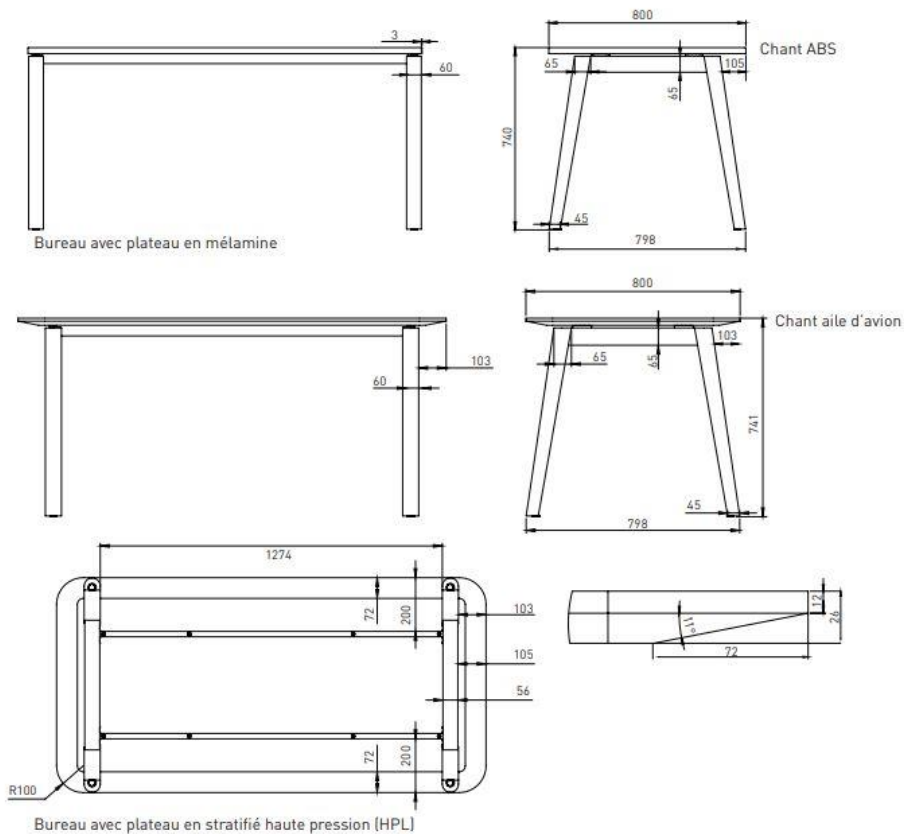
Poudre métallique :

Tube métallique section 40 x20 mm, avec plaques de métal soudées pour la fixation du pied. Métal revêtu de poudre.

Piètement :

En frêne naturel massif laqué et teinté coloris naturel ou coloris noir ; construction en bois collé, avec inserts métalliques pour fixation et vérins de réglage en plastique pour le nivellement.

Jonction centrale pour les tables hautes dimensions 600x480 mm en frêne naturel massif laqué et teinté, construction en bois collé.



COUPE TABLE HAUTE, 2 hauteurs 900 ou 1050 mm

GARANTIE 5 ANS